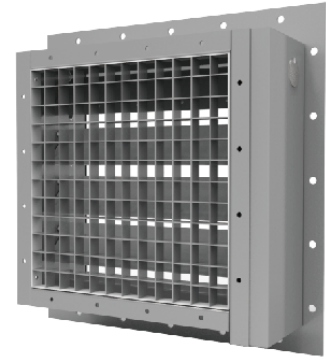


HDB抗爆阀

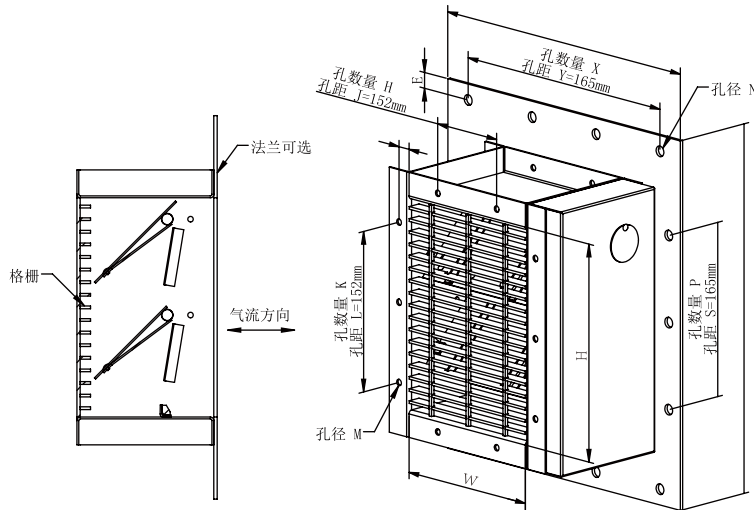


应用

HDB抗爆阀通风量大，用于保护石化抗爆室的通风系统，防止爆炸或瞬间压力变化（例如：龙卷风等）对建筑物内的人或设备造成伤害。

技术参数

- 框架：不锈钢304L
- 阀叶：高强度双层机翼型不锈钢叶片304L
- 轴套：不锈钢
- 连杆：高强度不锈钢重型连杆
- 弹簧：不锈钢
- 网栏格栅：不锈钢，FEMA361或ICC500认证，防飞射物撞击
- 最小尺寸：200mm x 200mm (WxH)
- 最大尺寸：2000mm x 2400mm (WxH)



测试机构

- 芬兰VTT实验室
- 德国TUV

可选

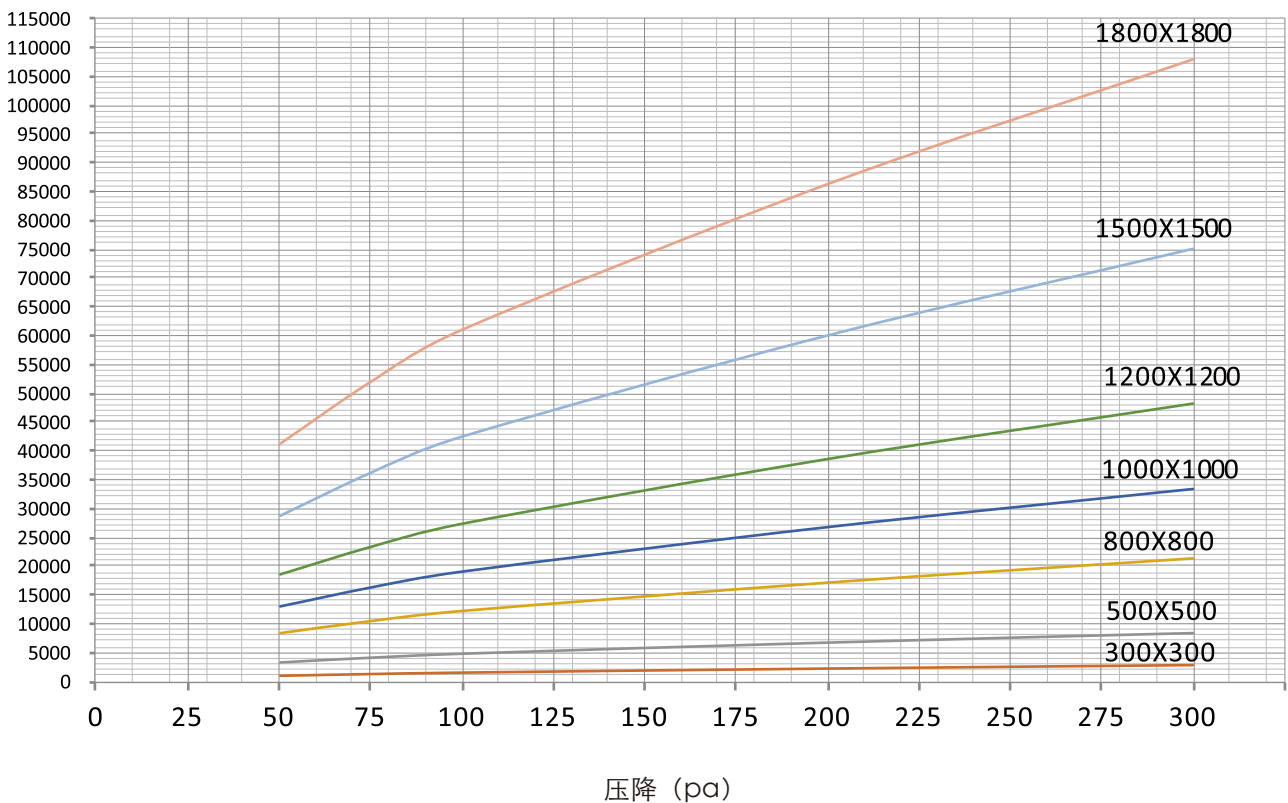
- 316不锈钢材质或镀锌钢
- 防雨百叶

产品性能

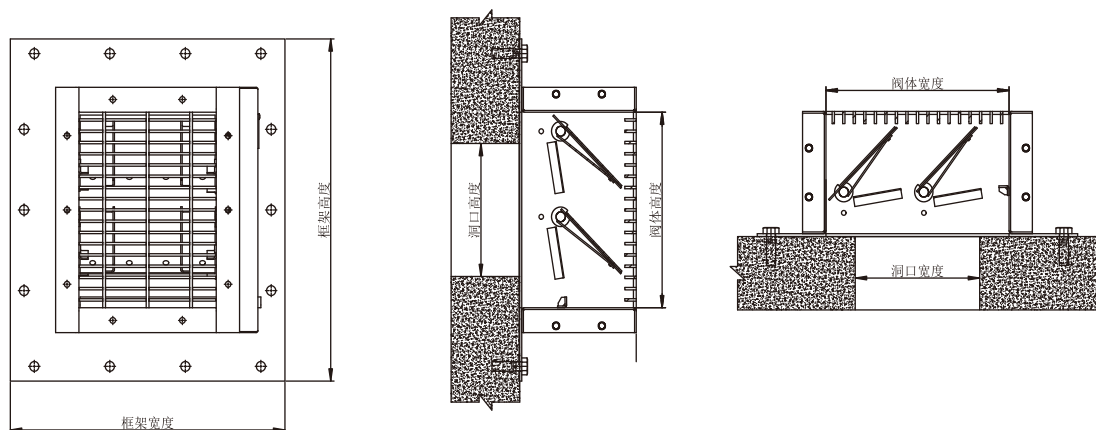
1. 抗爆等级: $\geq 6\text{bar}$;
 2. 最小关闭力: $\leq 2500\text{pa}$;
 3. 300°C 条件下持续工作 ≥ 30 分钟;
 4. 阻力系数小于5, 满足AMCA-500标准;
 5. 具有自动复位功能, 满足国标GB50779-2012要求;
 6. 具有止位功能, 防止阀叶在承受高强度冲击波时, 过度旋转, 反向打开, 致使冲击波进入室内;
 7. 配置防龙卷风网格格栅, 防止冲击物直接撞击阀叶, 能够有效阻挡异物进入室内, 满足FEMA361标准;
 8. 能承受1440小时盐雾腐蚀寿命加速测试, 相当于60年的使用寿命。满足ISO9227-2006标准;
 9. 连杆及弹簧安装防护罩, 避免雨水冲刷和阳光暴晒, 影响阀的性能, 同时能有效保护其不受冲击物直接撞击;
 10. 设置阀叶灵活性检查口, 定期检验阀叶是否能够自由活动。
- (特殊技术要求, 请联系爵格工业)

AMCA实验室测试结果 (按照AMCA-500标准测试)

压降图



HDB抗爆阀



根据现场需求风量或压降在下列图表中找出对应的型号。

型号	风量 (m ³ /h) 50Pa	风量 (m ³ /h) 75Pa	风量 (m ³ /h) 100Pa	风量 (m ³ /h) 200Pa	风量 (m ³ /h) 300Pa	外挂式		
						阀体尺寸 宽x高(mm)	墙体最大 开洞尺寸(mm)	框架总体 尺寸(mm)
HDB-200 x 200	511	644	756	1067	1333	200 x 200	100 x 100	500 x 500
HDB-300 x 300	1150	1450	1700	2400	3000	300 x 300	200 x 200	600 x 600
HDB-400 x 400	2044	2578	3022	4267	5333	400 x 400	300 x 300	700 x 700
HDB-500 x 500	3194	4028	4722	6667	8333	500 x 500	400 x 400	800 x 800
HDB-600 x 600	4600	5800	6800	9600	12000	600 x 600	500 x 500	900 x 900
HDB-700 x 700	6261	7894	9256	13067	16333	700 x 700	600 x 600	1000 x 1000
HDB-800 x 800	8178	10311	12089	17067	21333	800 x 800	700 x 700	1100 x 1100
HDB-900 x 900	10350	13050	15300	21600	27000	900 x 900	800 x 800	1200 x 1200
HDB-1000 x 1000	12778	16111	18889	26667	33333	1000 x 1000	900 x 900	1300 x 1300
HDB-1100 x 1100	15461	19494	22856	32267	40333	1100 x 1100	1000 x 1000	1400 x 1400
HDB-1200 x 1200	18400	23200	27200	38400	48000	1200 x 1200	1100 x 1100	1500 x 1500
HDB-1300 x 1300	21594	27228	31922	45067	56333	1300 x 1300	1200 x 1200	1600 x 1600
HDB-1400 x 1400	25044	31578	37022	52267	65333	1400 x 1400	1300 x 1300	1700 x 1700
HDB-1500 x 1500	28750	36250	42500	60000	75000	1500 x 1500	1400 x 1400	1800 x 1800
HDB-1600 x 1600	32711	41244	48356	68267	85333	1600 x 1600	1500 x 1500	1900 x 1900
HDB-1700 x 1700	36928	46561	54589	77067	96333	1700 x 1700	1600 x 1600	2000 x 2000
HDB-1800 x 1800	41400	52200	61200	86400	108000	1800 x 1800	1700 x 1700	2100 x 2100

注：根据客户的要求还可提供其他尺寸的规格。